

V O L V O



ČENNÍK VOLVO V60



OBSAH

Motory a verzie	2
Štandardná výbava	3
Voliteľná výbava	6
Farby karosérie	7
Kolesá	7
Technické údaje	8
Rozmery	8

MOTORY A VERZIE

Cenník platný od 4.3.2026 (modelový rok 2027)

MILD-HYBRID 48V, benzín

Motor	Prevodovka	Výkon kW (k)	PLUS DARK
B4	7st. automatická dvojspojková	145 (197) +10 (14)	49 900 €

Všetky ceny sú uvedené v EUR vrátane 23% DPH

B = Break Energy Recovery - systém rekuperácie energie pri brzdení KERS, technológia mild-hybrid 48V

5-ročná záruka Volvo v cene vozidla*

*viac informácií o obsahu predloženej záruky v cene vozidla Vám poskytne autorizovaný predajca Volvo

ŠTANDARDNÁ VÝBAVA

BEZPEČNOSŤ
CITY SAFETY - autonómne núdzové brzdenie v prípade hrozacej kolízie s iným vozidlom, chodcom, cyklistom či vysokou zverou, aktívne počas dňa i noci, systém automatického zabrzdzenia v križovatke pri hrozacej zrážke s protiúdcim vozidlom, Najprv detekuje prekážku, následne varuje vodiča zvukovo, vizuálne a pulzom brzdového pedála aj fyzicky. Ak vodič nereaguje, začne automaticky brzdiť plnou brzdou silou. Obsahuje aj Asistent riadenia pre vyhýbací manéver pred prekážkou (aktívne v rýchlosti medzi 50 - 100 km/h)
OLM (Oncoming Lane Mitigation) - systém ochrany pred zrážkou s protiúdcim vozidlom vo vedľajšom pruhu: pri prekročení vodorovného značenia jazdného pruhu a hrozacej zrážke s detekovaným protiúdcim vozidlom automaticky zasiahne do riadenia pre návrat do vlastného jazdného pruhu (aktívne v rýchlosti medzi 60 - 140 km/h)
LKA (Lane Keeping Aid) - aktívny asistent udržania vozidla v jazdnom pruhu (aktívne v rýchlosti medzi 65 - 200 km/h)
DAC (Driver Alert Control) - systém sledovania bdelosti vodiča
ISA (Intelligent Speed Assist) - inteligentný asistent povolenej rýchlosti
RSI (Road Sign Information) - systém sledovania dopravných značiek
ABS (Anti-lock Brake System) s elektronickým rozdelením brzdnej sily EBD (Electronic Brake Distribution)
ESC (Electronic Stability Control) - stabilizačný systém vr. kontroly trakcie, kontroly nedotáčavosti a kontroly brzdenia motorom, asistent jazdy s príviesom
CTC (Corner Traction Control) - systém kontroly trakcie v zákrutách s vektorovaním krútiaceho momentu
RSC (Roll Stability Control) - systém ochrany pred prevrátením vozidla
Run-off Road Mitigation - systém ochrany pred nechceným zidením z cesty, automatický zásah do riadenia, prípadne aj spomalenie vozidla (65-140 km/h)
BLIS - monitorovanie slepého uhla (Blind Spot Information System), vrátane asistenta riadenia - pri vybočení z pruhu a hrozacej zrážke s vozidlom prichádzajúcim zozadu automaticky zasiahne do riadenia
LCMA - asistent pre zmenu jazdného pruhu (Lane Change Merge Aid)
CTA - varovanie pred krížením cesty iným vozidlom (Cross Traffic Alert), upozorní na blížiace sa vozidlá, cyklistov či chodcov pri cúvaní von z parkovacieho miesta, v prípade hrozacej zrážky automaticky zabrzdí
RCM - systém prevencie nárazu zozadu (Rear Collision Mitigation), pri hrozacom náraze zozadu rozblíká výstražné svetlá, napne bezpečnostné pásy a pri stojacom vozidle aktivuje brzdy naplno
Systém pohltienia energie vertikálneho nárazu v predných sedadlách - ochrana pred zranením chrbtice
Predpínače bezpečnostných pásov pre všetky sedadlá
Systém automatického brzdenia po náraze na zabránenie sekundárnym nehodám
WHIPS (Whiplash Protection Seating System) - systém ochrany proti hyperflexii krčnej chrbtice na predných sedadlách
Extrémne pevná konštrukcia karosérie s vysokým využitím ultrapevnej boronovej ocele
Airbagy čelné pre vodiča a spolujazdca, bočné airbagy pre vodiča a spolujazdca
Airbagy hlavy a ramien "Inflatable curtain" pre oba rady sedadiel
SIPS (Side Impact Protection System) - unikátny systém ochrany pred bočným nárazom
EBA (Emergency Brake Assistance) - Brzdový asistent a systém prípravy brzd na núdzové brzdenie
Bezpečnostný stĺpik riadenia nastaviteľný v dvoch osiach
Bezpečnostný brzdový pedál s uvoľnením pri náraze - ochrana nôh vodiča
EBL (Emergency Brake Lights) - systém regulácie núdzového brzdového svetla a aktivácia výstražných svetiel pri prudkom spomalení
Elektrická parkovacia brzda s automatickým uvoľnením a funkciou Auto HOLD
HSA (Hill Start Assist) - asistent rozjazdu do kopca
Elektrický posilňovač riadenia EPAS
Funkcia automatického zamykania za jazdy
Funkcia automatického odomknutia vozidla po nehode
Dvojstupňové odomykanie dverí
Funkcia panického spustenia alarmu z diaľkového ovládača
Upozornenie na používanie bezpečnostných pásov na všetkých sedadlách
Vypínač airbagu na strane spolujazdca
Úchyty ISOFIX na zadných vonkajších sedadlách (2x)
Elektrická detská poistka zadných dverí a okien
iTPMS - systém monitorovania tlaku v pneumatikách
Súprava na opravu defektu

ŠTANDARDNÁ VÝBAVA

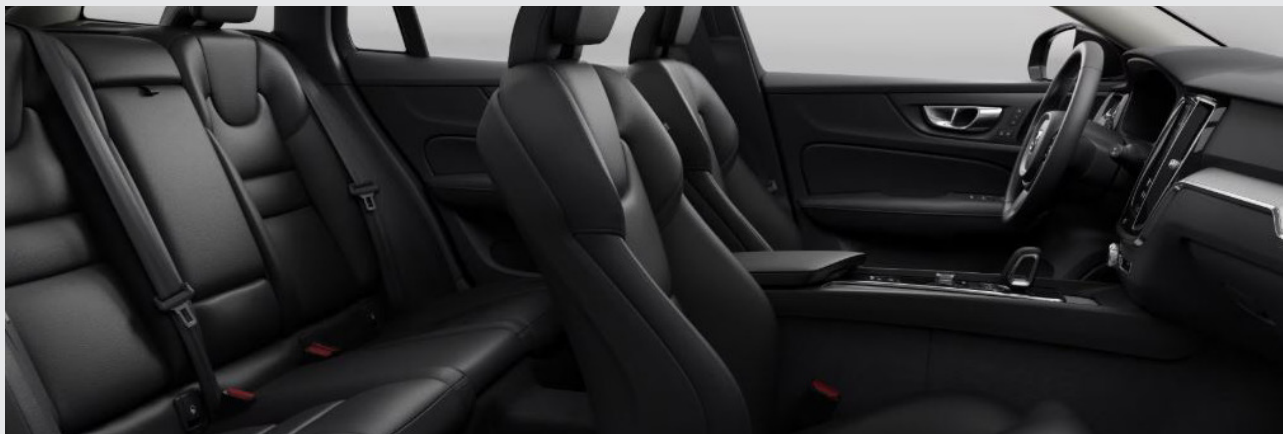
VNÚTORNÁ A VONKAJŠIA VÝBAVA
Tempomat a obmedzovač rýchlosti
Multifunkčný volant s ovládaním audiosystému a tempomatu
Palubný počítač, ukazovateľ vonkajšej teploty a hodiny
Automatická dvojzónová klimatizácia so systémom udržiavania kvality vzduchu v interiéri iAQS
Predná laktová opierka na stredovom tuneli s držiakom nápojov a úložným priestorom
Trojramenný športový volant čalúnený bez použitia kože, s dekoratívnym obložením Uni Deco
Hlavica radiacej páky čalúnená bez použitia kože
Centrálne zamykanie s diaľkovým ovládaním
Kľúč v štandardnom prevedení spoli s kľúčom CARE KEY s možnosťou nastavenia maximálnej rýchlosti
Bezklúčové štartovanie
Elektrické ovládanie predných a zadných okien (s funkciou auto-up/auto-down)
Funkcia svetiel "Approach Light" - osvetlenie pre cestu k vozidlu
Funkcia svetiel "Home Safe" - osvetlenie pre bezpečnú cestu od vozidla
Osvetlenie interiéru - základná úroveň: strop vpredu, čítacie lampičky vpredu, kozmetické zrkadielka, priestor pre nohy vpredu, náladové osvetlenie vpredu, palubná schránka pred spolujazdcom, odkladací priestor v stredovom tuneli vzadu, batožinový priestor
Rozšírené osvetlenie interiéru - vysoká úroveň: obsahuje osvetlenie základnej úrovne, plus: nástupný priestor vpredu a vzadu, priestor pre nohy vpredu a vzadu, náladové osvetlenie v strope aj v dverách vpredu aj vzadu, odkladacie priestory vo dverách vpredu aj vzadu, držiak nápojov vpredu, čítacie lampičky vpredu aj vzadu, dvere batožinového priestoru
Manuálne sklopné sedadlá v druhom rade, delené v pomere 40/60, integrovaný tunel na prepravu dlhých predmetov, manuálne sklopné opierky hlavy
Dažďový a svetelný senzor
Zadná laktová opierka s držiakom nápojov
Textilné koberčeky vpredu aj vzadu
Kovové prahové lišty dverí s nápisom Volvo, vpredu
Štyri chrómované záchytné oká v rohoch batožinového priestoru, výklopné
Ochranná sieť v batožinovom priestore
Úložný priestor pod podlahou batožinového priestoru
12V elektrická zásuvka v batožinovom priestore
Manuálne ovládaný kryt batožinového priestoru
Kovový ochranný prah batožinového priestoru
Držiak nákupných tašiek v batožinovom priestore
System Start/Stop
Filter pevných častíc
AQUABLADES - ostrekovače čelného skla integrované v lištách stieračov
Elektricky ovládané spätné zrkadlá s vyhrievaním
Označenie motora, modelu a pohonu
Predĺžená záruka na 5 rokov / 200 tisíc kilometrov

ŠTANDARDNÁ VÝBAVA

PLUS DARK (základný stupeň výbavy)
Komfortné kožené čalúnenie - koža Moritz Komfort
Dekoračné obloženie prístrojovej dosky - hliník Metal Mesh pre čierny interiér / drevo Driftwood pre béžový interiér
Elektrické ovládanie sedadla vodiča, vrátane predĺženia sedáku, pamätevej funkcie pre sedadlo vodiča a spätné zrkadlá
Elektrické ovládanie sedadla spolujazdca, vrátane predĺženia sedáku a pamätevej funkcie
Elektrická 4-smerová bedrová opierka sedadiel vodiča a spolujazdca
Nový progresívny digitálny prístrojový panel s 12,3-palcovým displejom
Harman/Kardon Premium Sound, 14 reproduktorov, 600W zosilňovač, Subwoofer Fresh Air™
2x vstup USB-C vprednej stredovej konzole
2x vstup USB-C v zadnej časti stredového tunela
9-palcový centrálny dotykový displej
Nové rýchlejšie užívateľské rozhranie s operačným systémom Android Automotive
Balík digitálnych služieb Google Automotive Services , obsahuje: <ul style="list-style-type: none"> - integrovaná navigácia Google Maps (zatiaľ len v 16 svetových jazykoch bez slovenčiny - bude uvedené neskôr podľa spoločnosti Google) - hlasové ovládanie Google Assistant (zatiaľ len v 16 svetových jazykoch bez slovenčiny - bude uvedené neskôr podľa spoločnosti Google) - obchod s aplikáciami Google Play (zatiaľ len v 16 svetových jazykoch bez slovenčiny - bude uvedené neskôr podľa spoločnosti Google) - bezdrôtové nabíjanie mobilného telefónu s výkonom 15W s možnosťou zapnutia/vypnutia - integrácia smartfónu Apple CarPlay - aplikácia Volvo Cars - možnosť vzdialeného ovládania vybraných funkcií vozidla cez smartfón - dátové služby platné 4 roky od zakúpenia vozidla
Tlačidlá SOS a On Call na rýchle privolanie pomoci či asistenčnej služby
Aktualizácie softvéru vozidla na diaľku (OTA)
Pokročilé čistenie vzduchu v kabíne
Vnútorne a vonkajšie spätné zrkadlá automaticky zatmaviteľné
Elektricky sklopné vonkajšie spätné zrkadlá
Daždový a svetelný senzor
Kovové prahové lišty dverí s nápisom Volvo, vpredu
Full LED predné svetlá s automatickým prepínaním diaľkových svetiel AHB 1.generácie (zap./vyp.), integrované denné svietenie LED v tvare "T"
Predné parkovacie senzory novej generácie
Zadné parkovacie senzory novej generácie vrátane automatického brzdenia pred statickou prekážkou pri cúvaní
Zadná parkovacia kamera
Adaptívny tempomat ACC, asistent pre jazdu v kolóne, upozornenie na bezpečný odstup
Pilot Assist - asistent pre poloautonómnou jazdu do rýchlosti 130 km/h, držanie vozidla v strede jazdného pruhu
Elektrické ovládanie dverí batožinového priestoru
Bezklúčový prístup Keyless Drive - obsahuje bezdotykové otváranie dverí batožinového priestoru, osvetlenie kľučiek dverí a nástupného priestoru
Mriežka chladiča v tmavom prevedení DARK - lesklá čierna s čiernym orámovaním Glossy Black
Športové prevedenie predného a zadného nárazníka s ozdobnými prvkami v lesklej čiernej farbe
Kryty vonkajších spätných zrkadiel v lesklom čiernom prevedení
Lesklé čierne orámovanie bočných okien
Integrované strešné lišty v lesklom čiernom prevedení
18-palcové disky z ľahkej zliatiny, 5-lúčové s rozvetvenými lúčmi, prevedenie Diamond Cut/Black, pneu 235/45 R18

VOLITEĽNÁ VÝBAVA

Kód	Názov a popis výbavy	Cena	PLUS
P0004 Balík LIGHTING			
16 65 645	Predné hmlové svetlá LED s prísvecovaním do zákrut Vysokotlakové ostrekovače svetlometov Kompletné LED svetlomety ABL - aktívne natáčanie do zákrut (Active Bending Lights) AHB gen. II - inteligentný asistent diaľkových svetiel s aktívnym tienením	0 €	<input type="radio"/>
P0008 Balík CLIMATE			
869 11 752	Vyhrievaný volant Vyhrievané predné sedadlá Vyhrievané zadné sedadlá	0 €	<input type="radio"/>
Samostatné opcie			
139	Kamery parkovacieho asistenta - 360-stupňový pohľad zhora obsahuje predné, zadné a bočné senzory novej generácie	0 €	<input type="radio"/>
140	Volvo Guard Alarm s náklonovým a pohybovým čidlom, dvojité uzamykanie zámkov dverí	0 €	<input type="radio"/>
30	Panoramatické strešné okno, integrovaná elektrická slnečná clona	0 €	<input type="radio"/>
Čalúnenie a interiér Farba čalúnenia sedadiel / farba interiéru / dekor prístrojovej dosky			
RA00 UA00	Koža MORITZ čierna Charcoal / čierna Charcoal / hliník METAL MESH svetlá Blond / svetlá Blond, čierne koberce / drevo DRIFTWOOD	0 €	<input type="radio"/>



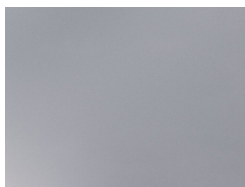
FARBY KAROSÉRIE

Kód	Názov a typ farby	Cena	PLUS
614	Biela Ice White	0 €	●
Metalické			
740	Sivá Vapour Grey Metallic	930 €	○
717	Čierna Onyx Black Metallic	930 €	○
723	Tmavomodrá Denim Blue Metallic	930 €	○
736	Svetlohnedá Bright Dusk Metallic	930 €	○
745	Strieborná Aurora Silver Metallic	930 €	○
746	Tmavozelená Forest Lake Metallic	930 €	○
707	Biela Crystal White Pearl - perleťová	930 €	○

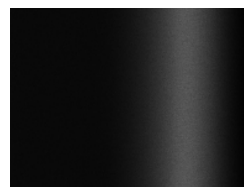
Vyobrazené farby sú iba ilustratívne. Originálne vzorky farieb Vám poskytnie autorizovaný predajca Volvo.



Ice White



Vapour Grey



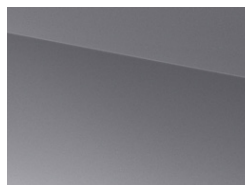
Onyx Black



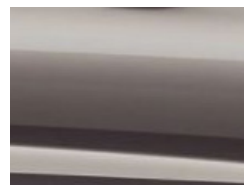
Denim Blue



Forest Lake



Aurora Silver



Bright Dusk



Crystal White

KOLESÁ

Kód	Veľkosť a typ kolies	Cena	PLUS
18-palcové			
	5-lúčové s rozvetvenými lúčmi, úprava Diamond Cut/Black, pneu 235/45 R18	0 €	●

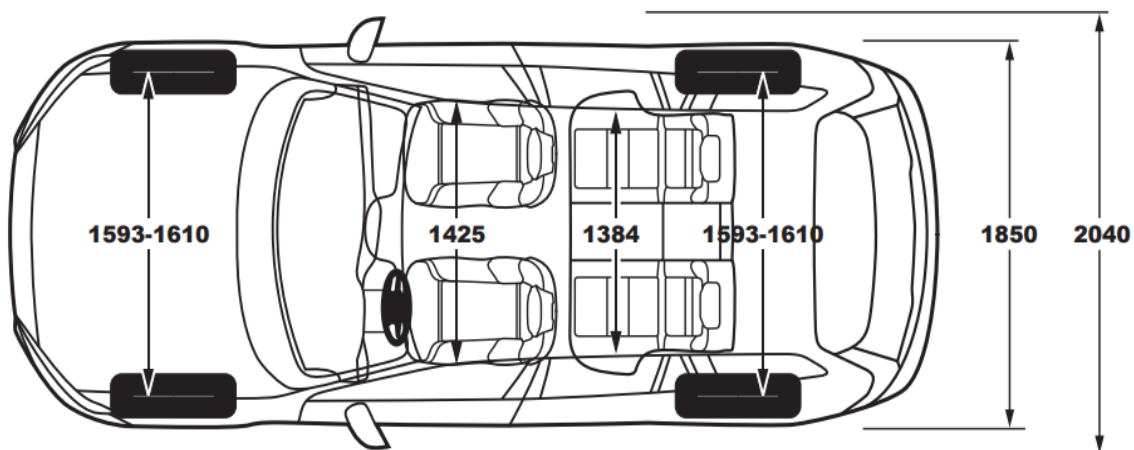
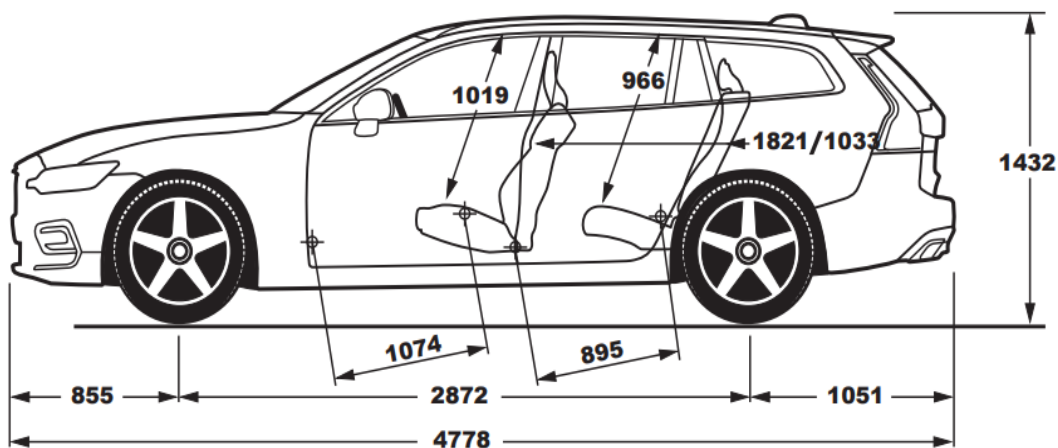


TECHNICKÉ ÚDAJE

B4

Typ motora:	2.0-litrový benzínový štvorvalec, 1x turbodúchadlo, KERS Mild-Hybrid, ISG 48V
Kód motora:	K8 / B420T5
Prevodovka:	7-stupňová, dvojspojková automatická
Spotreba paliva kombinovaná, l/100 km: (WLTP, nízka - vysoká, podľa špecifikácie)	6.2 - 6.9
Emisie CO ₂ g/km: (WLTP, nízka - vysoká, podľa špecifikácie)	141 - 156
Max. výkon, kW (k) / pri otáčkach/min.:	Motor: 145 (197) / 4750 - 5250 KERS: 10 (14) / 3300
Max. krútiaci moment, Nm / pri otáčkach/min.:	Motor: 300 / 1500 - 4500 KERS: 40 / 2250
Zrýchlenie, 0-100 km/h v sekundách:	7.6
Max. rýchlosť, km/h:	180
Palivová nádrž, v litroch:	60
Pohotovostná hmotnosť od:	1664 kg
Max. hmotnosť prívesu, nebrzdený / brzdený:	750 kg / 1 800 kg

ROZMERY



Objem batožinového priestoru: 519 / 1 431 litrov

V O L V O

Upozornenie: Niektoré z informácií obsiahnutých v tejto brožúre môžu byť nesprávne v dôsledku zmien produktu, ku ktorým môže dôjsť po jej vytlačení. Niektoré časti výbavy, tu popísané alebo vyobrazené, môžu byť teraz k dostaniu len za príplatok. Pred objednaním si prosím vyžiadajte aktuálne informácie u Vášho autorizovaného Volvo dealera. Výrobca si vyhradzuje právo vykonávať zmeny cien, farieb, materiálov, technických údajov a modelov, a to kedykoľvek, bez predchádzajúceho oznámenia (26w19)