

V O L V O



CEŇNÍK VOLVO EX90



OBSAH

| | |
|----------------------|----|
| Motory a verzie | 2 |
| Štandardná výbava | 3 |
| Výbava PLUS | 7 |
| Výbava ULTRA | 7 |
| Voliteľná výbava | 8 |
| Obloženie, volanty | 9 |
| Čalúnenie a interiér | 10 |
| Farby karosérie | 11 |
| Kolesá | 12 |
| Technické údaje | 13 |
| Rozmery | 14 |
| Záruka a servis | 14 |

MOTORY A VERZIE

Cenník platný od 1.6.2026 (modelový rok 2027)

VOLVO EX90

| Motor | Výkon kW (k) | Pohon | Kapacita batérie* | Dojazd (WLTP) | PLUS | ULTRA |
|-----------------------------------|-----------------|-------|----------------------|------------------|-----------------|------------------|
| SINGLE MOTOR | 245 (333) | RWD | 92 kWh | 564 km | 88 250 € | - |
| TWIN MOTOR | 335 (456) | AWD | 106 kWh | 617 km | 93 620 € | 99 800 € |
| TWIN MOTOR PERFORMANCE | 500 (680) | AWD | 106 kWh | 607 km | - | 104 660 € |

všetky verzie sú štandardne v 7-miestnom vyhotovení

6-miestne vyhotovenie je k dispozícii pre verziu Twin Motor Performance Ultra za rovnakú cenu ako 7-miestne

Cena vozidla zahŕňa:

záruku na vozidlo 3 roky alebo 100 000 km (podľa toho, čo nastane skôr)

záruku na vysokonapäťovú batériu 8 rokov alebo 160 000 km (podľa toho, čo nastane skôr)

predpísanú servisnú údržbu na 3 roky alebo do 100 000 km (podľa toho, čo nastane skôr)

Všetky ceny sú uvedené v EUR vrátane DPH vo výške 23%

*nominálna kapacita batérie (využitelnú kapacitu a ďalšie parametre vrátane dojazdu nájdete v sekcii Technické údaje na strane 13)

Twin Motor - verzia s dvoma motormi a pohonom všetkých kolies

RWD = Rear Wheel Drive - pohon zadných kolies

AWD = All Wheel Drive - pohon všetkých kolies

ŠTANDARDNÁ VÝBAVA

| AKTÍVNA BEZPEČNOSŤ (ADAS - pokročilé asistenčné systémy vodiča) |
|---|
| Detekcia vozidiel, chodcov, cyklistov, kolobežiek, veľkých zvierat a iných pohybujúcich sa aj statických objektov |
| Systém upozornenia na nebezpečenstvo čelného nárazu (Forward Collision Warning) - Vodič je upozornený na riziko kolízie akustickou výstrahou, grafickým upozornením a tiež hapticky prostredníctvom bezpečnostných pásov |
| Systém na predchádzanie a zmierňovanie kolízií s funkciou automatického brzdzenia a zásahu do riadenia: (Collision avoidance and mitigation by braking and steering) - Ak vodič nereaguje na výstrahy pred kolíziou, začne automaticky brzdiť plnou brzdou silou. Maximálne zníženie rýchlosti o 60 km/h v prípade nárazu do zadnej časti iného vozidla, motocykla, cyklistu či chodca. Zníženie rýchlosti o 15 km/h v prípade nárazu do veľkých zvierat. - zahŕňa aktívnu podporu riadenia pre vyhýbací manéver pred prekážkou - zahŕňa elektrické pritiahnutie bezpečnostných pásov predných sedadiel pre optimálnu ochranu, ak sa nepodarí zabrániť nehode |
| Automatický vyhýbací manéver pri hrozjacej kolízii s cyklistom či chodcom na krajnici - v rámci vlastného jazdného pruhu |
| Systém zmiernenia nehody pred zrážkou s protiidúcim vozidlom prostredníctvom brzdzenia (Oncoming mitigation by braking) |
| Systém ochrany pred zrážkou s protiidúcim vozidlom vo vedľajšom pruhu (Oncoming Lane Mitigation) pri prekročení vodorovného značenia jazdného pruhu a hrozjacej zrážke s detekovaným protiidúcim vozidlom automaticky zasiahne do riadenia pre návrat do vlastného jazdného pruhu (aktívne v rýchlosti medzi 65 - 140 km/h) |
| Systém ochrany pred nechceným zídením z cesty (Run-off Road Mitigation): automatický zásah do riadenia, prípadne aj aktivácia bŕzd vozidla (aktívne v rýchlosti medzi 60 - 140 km/h) |
| Systém udržania vozidla v jazdnom pruhu (Lane Keeping Aid) |
| Varovanie pred opustením jazdného pruhu (Lane Departure Warning) |
| Systém automatického zabrzdzenia v križovatke pri odbočovaní doľava (riziko zrážky z protiidúcim vozidlom) |
| Systém automatického zabrzdzenia v križovatke pri priamom prejazde (riziko zrážky s vozidlami pohybujúcimi sa priečne z oboch strán pri krížení cesty) |
| Monitorovanie slepého uhla s asistenciou riadenia (BLIS with Steer Assist): pri vybočení z pruhu a hrozjacej zrážke s vozidlom prichádzajúcim zozadu automaticky zasiahne do riadenia pre návrat do pruhu - vrátane upozornenia na rýchlo blížiaci sa vozidlá zozadu v príslušnom jazdnom pruhu až do vzdialenosti 70 m a času 3,5 s do prípadnej kolízie |
| Varovanie pred kolíziou zozadu vrátane zmiernenia následkov kolízie (Rear Collision Warning and Mitigation) - pri hrozjacom náraze zozadu rozblika výstražné svetlá, napne bezpečnostné pásy a pri stojacom vozidle aktivuje brzdy naplno |
| |
| ESC (Electronic Stability Control) - pokročilý stabilizačný systém vrátane kontroly trakcie a kontroly otáčok motora, kontroly stáčajnosti vozidla okolo zvislej osi, kontrola náklonu vozidla a priečneho zrýchlenia kvôli ochrane pred prevrátením |
| Asistent stability prívesu (Trailer Stability Assist): predchádza strate stability alebo stabilizuje jazdnú súpravu pri rozkývaní |
| Elektrický posilňovač bŕzd Brake-by-wire: skracuje brzdnu dráhu pri automatickom núdzovom brzdení vozidla, bez vibrácií pri zásahu ABS, lepší cit pedálu |
| Asistent pre bezpečný zjazd prudkého svahu (Hill Descent Control) |
| Asistent pre rozjazd do svahu s funkciou AutoHold (Hill Start Assist) |
| Ventilované kotúčové brzdy s priemerom kotúčov 400 mm vpredu a 390 mm vzadu (vyžadujú minimálne 20" kolesá) |
| Elektrická parkovacia brzda s automatickým uvoľnením a funkciou AutoHold |
| |
| PASÍVNA BEZPEČNOSŤ |
| Extrémne pevná konštrukcia karosérie s vysokým využitím ultrapevnej boronovej ocele |
| Pyrotechnické predpínače bezpečnostných pásov pre všetky sedadlá |
| WHIPS (Whiplash Protection Seating System) - systém ochrany proti hyperflexii krčnej chrbtice na predných sedadlách |
| SIPS (Side Impact Protection System) - unikátny systém ochrany pred bočným nárazom |
| Airbagy čelné pre vodiča a spolujazdca, bočné airbagy vpredu, stredové "Far side" airbagy medzi vodičom a spolujazdcom, kolenný airbag pre vodiča |
| Airbagy hlavy a ramien "Inflatable curtain" pre všetky rady sedadiel |
| Bezpečnostný stĺpik riadenia elektricky nastaviteľný v dvoch osiach |
| Bezpečnostný brzdový pedál s uvoľnením pri náraze - ochrana nôh vodiča |
| Deaktivácia vysokonapäťovej batérie v prípade nehody - pri aktivácii bezpečnostných zádržných systémov |
| E-call - systém automatického núdzového volania pri nehode |

ŠTANDARDNÁ VÝBAVA

| PODPORA VODIČA |
|---|
| Systém sledovania dopravných značiek (Road Sign Information) |
| Inteligentný asistent rýchlosti ISA (Intelligent Speed Assist) upozornenie na prekročenie povolenej rýchlosti - vrátane automatického prispôsobenia aktuálnej povolenej rýchlosti počas zapnutého adaptívneho tempomatu či Pilot Assistu (Speed Limit Assist) |
| Adaptívny tempomat (Adaptive Cruise Control) - prispôsobuje rýchlosť pre udržanie bezpečnej vzdialenosti od pomalších vozidiel vpredu - vrátane prispôsobenia rýchlosti v zákrutách (využíva mapové podklady z navigácie) |
| Upozornenie na možnosť pokračovať v jazde (Ready to drive notification) - podpora vodiča v hustej premávke za účelom plynulosti jazdy - upozorní vodiča, že vozidlo pred ním sa po zastavení znova rozbehlo |
| Systém prepojenej bezpečnosti (Connected Safety) - upozornenia na spustené výstražné svetlá iných prepojených vozidiel na danej ceste, prípadne upozornenie na šmykľavú cestu - tieto upozornenia vozidlo vysiela pre iné prepojené vozidlá Volvo a zároveň prijíma od iných prepojených vozidiel |
| Systém porozumenia chovania vodiča (Driver Understanding System): pomocou dvoch infračervených senzorov monitoruje pohyby hlavy a očí, aby lepšie rozumel aktuálnemu stavu a úmyslom vodiča. V prípade detekcie rozptýlenia či únavy je vodič upozornený zvukovo aj graficky. Systém spolupracuje s ostatnými systémami aktívnej bezpečnosti. |
| Asistent núdzového zastavenia (Emergency Stop Assist) - ak systém porozumenia chovania vodiča rozpozná, že sa nevenuje riadeniu a nereaguje (pre zdravotné problémy, bezvedomie, mikrospánok), vozidlo začne vo svojom zadnom pruhu postupne brzdiť až do zastavenia, aktivuje výstražné svetlá a kontaktuje núdzovú asistenčnú službu |
| Predné a zadné parkovacie senzory s podporou automatického zabrzdzenia pri cúvaní |
| Zadná parkovacia kamera |
| TPMS - systém monitorovania tlaku v pneumatikách |
| Sada na opravu defektu a výstražný trojuholník |
| |
| PODPORA PRI NÍZKYCH RÝCHLOSTIACH |
| Systém varovania pred krížením cesty iným vozidlom pri cúvaní s funkciou automatického zabrzdzenia (Rear cross traffic alert with autobrake): - detekuje križujúce vozidlá až do vzdialenosti 30 m, na kratšie vzdialenosti detekuje aj chodcov a cyklistov - grafická výstraha a zvukové upozornenie z ľavého/pravého reproduktora podľa smeru blížiaceho sa vozidla |
| Systém varovania pred krížením cesty iným vozidlom pri jazde vpred (Front cross traffic alert with autobrake): - detekuje križujúce vozidlá až do vzdialenosti 30 m - grafická výstraha a zvukové upozornenie z ľavého/pravého reproduktora podľa smeru blížiaceho sa vozidla |
| Automatické zabrzdzenie pri cúvaní v nízkej rýchlosti (Low speed autobrake rear, do 15 km/h): - využíva zadné parkovacie senzory a kameru na detekciu statických objektov, cyklistov, chodcov vrátane detí. Zabrzdí v prípade hroziacej kolízie. |
| Asistent riadenia v nízkej rýchlosti (Low speed driving assistance): - pri jazde rýchlosťou do 10 km/h a hroziacej zrážke s iným vozidlom alebo statickým objektom dokáže vozidlo poskytnúť asistenciu riadenia - využíva parkovacie senzory a kamery na vytvorenie virtuálneho štítu pred vozidlom, pomáha manévrovať v úzkych priestoroch |
| Systém upozornenia pri otváraní dverí - slúži na zabránenie kolízie s obiehajúcim vozidlom či cyklistom |
| |
| BEZPEČNOSŤ DETÍ |
| Vypínač airbagu na strane spolujazdca |
| Úchyty ISOFIX na zadných vonkajších sedadlách (2x) |
| Elektrická detská poistka zadných dverí a okien |

VAROVANIE:

Bezpečnostné funkcie vozidla predstavujú doplnkovú podporu vodiča, ktorá má uľahčiť jazdu a zvýšiť bezpečnosť počas jazdy. Tieto funkcie nedokážu reagovať vo všetkých dopravných podmienkach, pri akomkoľvek počasí či stave cesty.

Funkcie podpory vodiča nenahradzujú pozornosť a úsudok vodiča. Za bezpečnú jazdu vozidla v súlade s platnými dopravnými predpismi nesie zodpovednosť vždy vodič.

Vodičovi doporučujeme prečítať všetky kapitoly v návode na obsluhu vozidla súvisiace s podpornými funkciami a zoznámiť sa s ich obmedzeniami.

ŠTANDARDNÁ VÝBAVA

| KLÍMA |
|--|
| 4-zónová automatická klimatizácia so senzorom vlhkosti, ovládací displej pre druhý rad sedadiel |
| Samostatná klimatizačná jednotka pre tretí rad sedadiel |
| Systém monitorovania kvality vzduchu |
| Elektrické kúrenie a klimatizovanie kabíny s možnosťou predprípravy teploty vzduchu v kabíne na diaľku |
| Tepelné čerpadlo |
| VNÚTORNÁ VÝBAVA |
| Otočný podsvietený ovládač hlasitosti na stredovej konzole s dizajnom šperku |
| Trojramenný športový volant čalúnený bez použitia kože s prešivaním, s dekoratívnym hliníkovým obložením |
| Manuálne nastaviteľný stĺpik riadenia, výškovo a hĺbkovo |
| Osvetlenie interiéru základnej úrovne |
| Dažďový a svetelný senzor |
| Automaticky zatmaviteľné vnútorné spätné zrkadlo a vodičove vonkajšie zrkadlo |
| Elektrické ovládanie predných a zadných okien (s funkciou auto-up/auto-down) |
| Kľúče od vozidla v podobe NFC čipovej karty (UWB - Ultra Wide Band bluetooth príviesok na bezkľúčový prístup k dispozícii ako príslušenstvo) |
| Digitálny kľúč - použitie smartfónu namiesto kľúča od vozidla |
| Bezklúčový prístup a štartovanie vozidla (s použitím UWB príviesku alebo Digitálneho kľúča v telefóne s UWB Bluetooth pripojením) |
| Volvo Guard Alarm s náklonovým a pohybovým senzorom |
| SEDADLÁ |
| Sedadlá typu komfort čalúnené biokompozitným vinylom Nordico v tmavom čiernom prevedení Charcoal |
| Elektrické ovládanie sedadla vodiča a spolujazdca, vrátane pamäťovej funkcie pre sedadlo vodiča |
| Elektrická 2-smerová bedrová opierka sedadiel vodiča a spolujazdca |
| Manuálne nastaviteľné predĺženie sedáku vodiča a spolujazdca |
| Vyhrievané predné sedadlá |
| Samostatne posuvné a manuálne sklopné sedadlá v druhom rade delené v pomere 40:20:40 |
| 7-miestne prevedenie s usporiadaním 2 + 3 + 2 (tri samostatne posuvné a sklopné sedadlá v druhom rade) |
| Tretí rad sedadiel pre dve osoby do výšky 170 cm, elektricky sklápaceľné do podlahy (vrátane konektorov USB-C, držiakov na poháre a telefón) |
| BATOŽINOVÝ PRIESTOR |
| Elektrické ovládanie dverí batožinového priestoru, vrátane ovládanie pohybom nohy pod nárazníkom |
| Krátky kryt batožinového priestoru (za tretí rad sedadiel), možnosť uloženia pod podlahu |
| Štyri chrómované záchytné oká v rohoch batožinového priestoru |
| Dva výklopné háčiky na tašky po stranách batožinového priestoru |
| Úložný priestor pod podlahou batožinového priestoru (65 litrov), obsahuje súpravu na opravu defektu a výstražný trojuholník |
| 12V elektrická zásuvka v batožinovom priestore |
| Ochranná sieť na oddelenie batožinového priestoru |
| Predný batožinový priestor s objemom 49 litrov |
| Predpríprava na montáž ťažného zariadenia |

ŠTANDARDNÁ VÝBAVA

| TECHNOLÓGIE A ZVUK |
|--|
| 9-palcový informačný displej pred vodičom na stĺpiku volantu |
| 14,5-palcový centrálny dotykový displej s vysokým rozlíšením a antireflexnou úpravou |
| Nový Volvo Cars infotainment na báze Google Android Automotive OS s kontextovými informáciami |
| Balík digitálnych služieb Google Automotive Services, obsahuje: <ul style="list-style-type: none"> - integrovaná navigácia Google Maps (zatiaľ len v 16 svetových jazykoch bez slovenčiny - bude uvedené neskôr podľa spoločnosti Google) - hlasové ovládanie Google Assistant (zatiaľ len v 16 svetových jazykoch bez slovenčiny - bude uvedené neskôr podľa spoločnosti Google) - obchod s aplikáciami Google Play (zatiaľ len v 16 svetových jazykoch bez slovenčiny - bude uvedené neskôr podľa spoločnosti Google) - dátové služby platné 4 roky od zakúpenia vozidla |
| Volvo Cars aplikácia do mobilného telefónu pre vzdialené ovládanie a monitorovanie vybraných funkcií vozidla |
| Vysokorychlostná 5G konektivita (ak je v dosahu 5G mobilná sieť) |
| Bezdrôtové aktualizácie softvéru vozidla na diaľku (OTA) |
| Rádio pre príjem digitálneho vysielania DAB |
| Digitálny návod na obsluhu vozidla na centrálnom displeji |
| E-call - systém automatického núdzového volania pri nehode, tlačidlá na rýchle privolanie pomoci či asistenčnej služby |
| Bluetooth Handsfree telefonovanie, Bluetooth Audio Streaming |
| Bezdrôtová integrácia smartfónu Apple CarPlay |
| Bezdrôtové nabíjanie mobilného telefónu (výkon 15 W) |
| 2x nabíjacia zásuvka USB-C vpredu a 2x nabíjacia zásuvka USB-C vzadu (výkon 18 W) |
| 2x nabíjacia zásuvka USB-C po stranách vzadu pre tretí rad sedadiel |
| High Performance Sound: 10 reproduktorov a zosilňovač s výkonom 325 W |
| |
| VONKAJŠÍ VZHĽAD |
| Full LED predné svetlá s automatickým prepínaním diaľkových svetiel AHB 1.generácie (zap./vyp.), automatická regulácia sklonu svetiel |
| LED zadné svetlá s dvojdielnym dizajnom |
| Uvitacia a sprievodná svetelná sekvencia predných aj zadných LED svetiel |
| AQUABLADES - ostrekovače čelného aj zadného skla integrované v lištách stieračov |
| Bezrámové elektricky nastaviteľné a sklopné vonkajšie spätné zrkadlá, vyhrievané |
| Panoramatická pevná strecha, zatmavené vrstvené bezpečnostné sklo s UV ochranou a špeciálnou povrchovou úpravou, prechod tepla do 19% |
| Farebne zladené integrované výsuvné kľučky dverí |
| Bezrámové vonkajšie spätné zrkadlá v lesklom čiernom prevedení |
| Spodná časť predného a zadného nárazníka v čiernom prevedení |
| Spodné lišty dverí a bočné prahy v čiernom prevedení |
| Lesklé čierne orámovanie bočných okien |
| Integrované strešné lišty v čiernom prevedení |
| Označenie modelu na dverách batožinového priestoru |
| Elektrická zásuvka pre dobitie vysokonapäťovej batérie na ľavom zadnom blatníku, konektor Typ 2 / CCS |
| Nabíjaci kábel Mode 3 s konektorom Typ 2 pre nabíjanie z AC nabíjacej stanice 3x16A (11 kW), dĺžka 6 m |
| Komfortne ladený podvozok Touring |
| 5 lúčové Aero disky, pneu 255/50 R20 vpredu, 285/45 R20 vzadu |

ŠTANDARDNÁ VÝBAVA

| PLUS |
|---|
| Projekčný Head-up displej s vysokým rozlíšením (odpovedá uhlopriečke veľkosti 13,2 palca) |
| Kamera s 360-stupňovým zobrazením vrátane 3D náhľadu, bočné parkovacie senzory |
| Park Pilot Assist: automatický parkovací asistent novej generácie pozdĺžne, priečne aj šikmé zaparkovanie, pozdĺžne vyparkovanie |
| Čalúnená palubná doska a vrchná časť panelov dverí s prešíťím |
| Dekor interiéru z brezového dreva Brown Ash s podsvietenou štruktúrou |
| Elektricky nastaviteľný stĺpik riadenia, výškovo a hĺbkovo |
| Elektrická 4-smerová bedrová opierka sedadiel vodiča a spolujazdca |
| Osvetlenie interiéru najvyššej úrovne zo SunLike LED: svetelné spektrum blízke prirodzenému slnečnému žiareniu pre navodenie pokojnej atmosféry |
| Pokročilé čistenie vzduchu v kabíne, 95% redukcia jemných pevných častíc PM 2.5, možnosť vyčistenia vzduchu pred nastúpením do vozidla |
| BOSE Premium Sound: 14 reproduktorov a digitálny zosilňovač s výkonom 940W, priestorová transformácia zvuku Centerpoint 360 a SurroundStage, technológia Bose BassSync pre načasovanie a priestor hlbokých tónov, Subwoofer dual 200 mm voice coil Fresh Air™ |
| Prémiové textilné koberčeky vyššej úrovne pre všetky rady sedadiel |
| Spodná časť predného a zadného nárazníka v lesklom čiernom prevedení |
| Spodné lišty dverí a bočné prahy v lesklom čiernom prevedení |
| Integrované strešné lišty v lesklom čiernom prevedení |
| |
| ULTRA (navyššie oproti výbave PLUS) |
| Elektricky nastaviteľné bočné vedenie predných sedadiel |
| Masážna funkcia pre operadlá predných sedadiel |
| Pilot Assist: asistent pre poloaautonómnú jazdu do rýchlosti 150 km/h, Asistent pre zmenu jazdného pruhu Asistent núdzového zastavenia |
| Soft-Close - elektrické dovieranie dverí |
| LED osvetlenie vonkajších kľučiek dverí |
| Bezpečnostné laminované sklá bočných okien |
| Elektrochromatická panoramatická strecha (prepínanie medzi čírym a nepriehľadným sklom strechy) |
| Vysokotlakové ostrekovače predných svetiel |
| HD pixelové matrix LED svetlomety (1.3 mil.pixelov), schopnosť vytiernenia až päť vozidiel a tri statické objekty súčasne |
| 21-palcové kolesá, 8-lúčové s aero krytmi, pneumatiky 265/45 vpredu, 295/40 vzadu |
| voliteľné 6-miestne prevedenie bez príplatku - len pre verziu Twin Motor Performance Ultra (nahrádza štandardné 7-miestne prevedenie) |



Výbava ULTRA, farba DENIM BLUE metalická; štandardné 21-palcové disky

VOLITEĽNÁ VÝBAVA

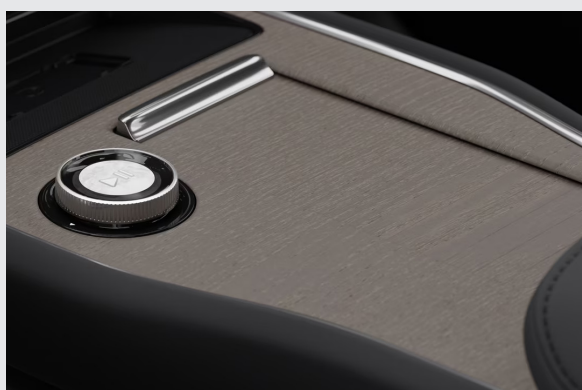
| Kód | Názov a popis výbavy | Cena | PLUS | ULTRA |
|--------------------------------------|---|---------|------|-------|
| P0008 Balík CLIMATE | | | | |
| 869 | Vyhrievaný volant | 755 € | ○ | |
| 385 | Vyhrievané zadné sedadlá | | | |
| 65 | Vysokotlakové ostrekovače predných svetiel (ULTRA štandardne) | 505 € | | ○ |
| P0089 Balík PARK PILOT ASSIST | | | | |
| 1083 | Park Pilot Assist: automatický parkovací asistent novej generácie pozdĺžne, priečne aj šikmé zaparkovanie, pozdĺžne vyparkovanie | 0 € | ● | ● |
| 139 | Kamery parkovacieho asistenta - 360-stupňový pohľad zhora obsahuje 3D náhľad, bočné senzory | | | |
| Audiosystémy | | | | |
| | BOSE Premium Sound 14 reproduktorov, 940W zosilňovač priestorová transformácia zvuku Centerpoint 360 a SurroundStage technológia Bose BassSync pre načasovanie a priestor hlbokých tónov Subwoofer dual 200 mm voice coil Fresh Air™ | 0 € | ● | ● |
| 553 | Bowers & Wilkins® Premium Sound 25 reproduktorov, 1610 W zosilňovač reproduktory integrované v predných hlavových opierkach výškové repro Double-Dome Nautilus™ stredopásmové repro s membránou Continuum™ basové repro s membránou Technora™ Subwoofer Fresh Air™ 250 mm s neodýmiovým magnetom pokročilé spracovanie priestorového zvuku Dolby Atmos® | 3 100 € | ○ | ○ |
| 540 + 900438 | Komunikačné rozhranie v slovenčine vrátane digitálnej príručky používateľa | 0 € | ○ | ○ |
| Podpora vodiča | | | | |
| 1162 | Pilot Assist: asistent pre poloautonómnu jazdu do rýchlosti 150 km/h Asistent pre zmenu jazdného pruhu Asistent núdzového zastavenia | 2 100 € | ○ | ● |
| 139 | Kamery parkovacieho asistenta - 360-stupňový pohľad zhora obsahuje 3D náhľad, bočné senzory | 750 € | ● | ● |
| 1000 | Vzduchové pruženie všetkých štyroch kolies, Adaptívne tlmiče Four-C Adaptívna charakteristika pruženia a svetlá výška vozidla | 2 725 € | ○ | ○ |
| Ostatné opcie | | | | |
| 1291 | Elektrochromatická panoramatická strecha (prepínanie medzi čírym a nepriehľadným sklom strechy) | 1 170 € | ○ | ● |
| 179 | Zatmavené sklá zadných okien | 510 € | ○ | ○ |
| 078 | Dlhý kryt batožinového priestoru , za druhý rad sedadiel (štandardom je krátky kryt za tretí rad sedadiel) | 120 € | ○ | ○ |
| 218 | Držiak hasiaceho prístroja , pod sedadlom spolujazdca | 30 € | ○ | ○ |
| 854 | Ochranná plachta na vozidlo | 75 € | ○ | ○ |
| 14 | Detký podsedák integrovaný v stredom sedadle (nie s čalúnením R330 a nie s kožou Nappa RC00, RC10, AC60) | 320 € | ○ | ○ |
| 1028 | Ťažné zariadenie, elektrické sklopné asistenčný systém stability príviesu | 1 200 € | ○ | ○ |
| 1292 | Kábel pre nabíjaciú stanicu , konektor Typ 2, výkon 3x32A, dĺžka 6 m (nahradza štandardne dodávaný kábel 3x16A) | 50 € | ○ | ○ |

○ = voliteľná výbava

● = štandardná výbava

OBLOŽENIA, VOLANTY

| Kód | Názov a popis výbavy | Cena | PLUS | ULTRA |
|----------------------------|--|------|------|-------|
| Obloženie interiéru | | | | |
| | Drevený dekor hnedý jaseň BROWN ASH s podsvietením štandardne s čalúnením RD00, RG00, RD10, RG10 | 0 € | ○ | ○ |
| | Drevený dekor svetlý jaseň LIGHT ASH s podsvietením štandardne s čalúnením AD60, AG60, R330 | 0 € | ○ | ○ |
| | Čalúnená palubná doska a vrchná časť panelov dverí s prešíťím | 0 € | ● | ● |



drevo BROWN ASH



drevo LIGHT ASH

Volanty

| | | | | |
|--|--|-----|---|---|
| | 3-ramenný športový volant s prešívaním, čalúnený bez použitia kože čierny , štandardne s čalúnením RD00, RG00, RD10, RG10, R330 | 0 € | ● | ● |
| | 3-ramenný športový volant s prešívaním, čalúnený bez použitia kože dvojfarebný , štandardne so svetlým čalúnením AD60, AG60 | 0 € | ○ | ○ |

○ = voliteľná výbava

● = štandardná výbava



čierny volant



dvojfarebný volant so svetlým čalúnením Dawn

ČALÚNENIE A INTERIÉR

| Kód | Typ čalúnenia Farba čalúnenia sedadiel / farba interiéru / dekor prístrojovej dosky | Cena | PLUS | ULTRA |
|-----------------------------|--|---------|-----------------|-----------------|
| Sedadlá typu COMFORT | | | | |
| RD00 RD10 AD60 | Biokompozitný vinyl NORDICO čierna Charcoal / čierna Charcoal | 0 € | ● RD00, AD60 | ○ |
| | hnedá Cardamon s prešívaním / Cardamon+čierna Charcoal, čierny strop svetlá Dawn s prešívaním / svetlá Dawn (nie pre výbavu CORE) | 370 € | ○ RD10 | |
| RG00 RG10 AG60 | Biokompozitný vinyl NORDICO s ventiláciou predných sedadiel čierna Charcoal / čierna Charcoal | 870 € | ○ RG00, AG60 | |
| | hnedá Cardamon / Cardamon+čierna Charcoal, čierny strop | 0 € | | ● RG00, AG60 |
| | svetlá Dawn / svetlá Dawn | 1 230 € | ○ RG10 | |
| RC00 RC10 AC60 | Jemná koža NAPPA s ventiláciou predných sedadiel čierna Charcoal / čierna Charcoal | 2 400 € | ○ RC00, AC60 | |
| | hnedá Cardamon / Cardamon+čierna Charcoal, čierny strop | 2 770 € | ○ RC10 | |
| | svetlá Dawn / svetlá Dawn | 1 540 € | | ○ RC00, AC60 |
| | | 1 910 € | | ○ RC10 |
| R330 | Vlnená zmes Wool Blend a polyester / vinyl NORDICO svetlosivá Midnight Zinc / čierna Charcoal, čierny strop | 620 € | | ○ |
| 05 | Čierne čalúnenie stropu (štandardne s čalúnením Cardamon) | 370 € | ○ | ○ |

○ = voliteľná výbava

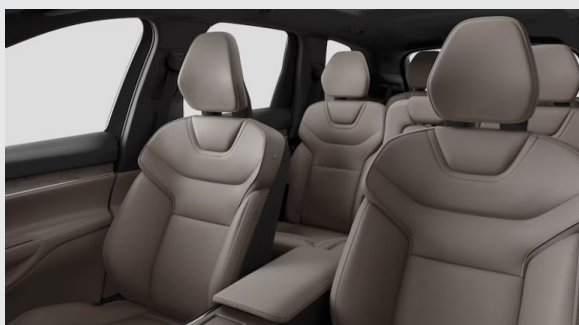
● = štandardná výbava



vinyl NORDICO - čierna Charcoal (RD00)



vinyl NORDICO s ventiláciou - svetlá Dawn (AG60)



koža NAPPA s ventiláciou - hnedá Cardamon (RC10)



vlnená zmes WOOL BLEND svetlosivá Midnight Zinc (R330)

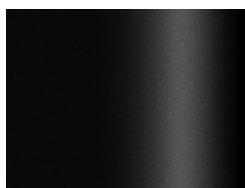
FARBY KAROSÉRIE

| Kód | Názov a typ farby | Cena | PLUS | ULTRA |
|------------------|------------------------------------|---------|------|-------|
| Metalické | | | | |
| 740 | Sivá Vapour Grey Metallic | 0 € | ○ | ○ |
| 717 | Čierna Onyx Black Metallic | 1 010 € | ○ | ○ |
| 723 | Tmavomodrá Denim Blue Metallic | 1 010 € | ○ | ○ |
| 739 | Tmavočervená Mulberry Red Metallic | 1 010 € | ○ | ○ |
| 743 | Svetlohnedá Sand Dune Metallic | 1 010 € | ○ | ○ |
| 745 | Strieborná Aurora Silver Metallic | 1 010 € | ○ | ○ |
| 746 | Tmavozelená Forest Lake Metallic | 1 010 € | ○ | ○ |
| Perleťové | | | | |
| 707 | Biela Crystal White Pearl | 1 010 € | ○ | ○ |

○ = voliteľná výbava

● = štandardná výbava

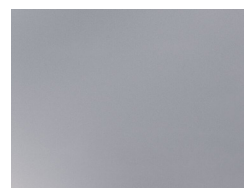
Vyobrazené farby sú iba ilustratívne. Originálne vzorky farieb Vám poskytne autorizovaný predajca Volvo.



Onyx Black



Denim Blue



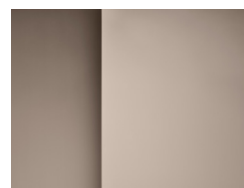
Vapour Grey



Mulberry Red



Aurora Silver



Sand Dune



Forest Lake



Crystal White Pearl

KOLESÁ

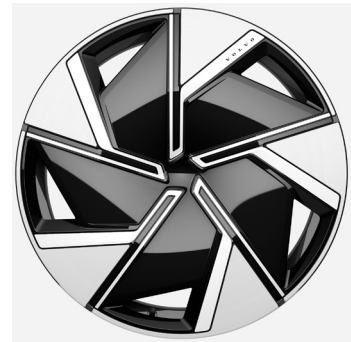
| Kód | Veľkosť a typ kolies | Cena | PLUS | ULTRA |
|---|---|---------|------|-------|
| 20-palcové | | | | |
| | 5 lúčové Aero disky v prevedení strieborná Silver, plastové aerokryty lesklé čierne Glossy Black pneu 255/50 R20 vpredu, 285/45 R20 vzadu | 0 € | ● | |
| 21-palcové | | | | |
| 1225 | 8 lúčové Aero disky v prevedení Diamond Cut, plastové aerokryty lesklé čierne High Gloss Black pneu 265/45 R21 vpredu, 295/40 R21 vzadu | 960 € | ○ | ● |
| 22-palcové | | | | |
| 1228 | 5 lúčové Aero disky v prevedení Diamond Cut, plastové aerokryty lesklé čierne High Gloss Black pneu 265/40 R22 vpredu, 295/35 R22 vzadu | 1 910 € | ○ | |
| | | 960 € | | ○ |
| 1351 | 5 lúčové kované disky s lúčmi v tvare Y, prevedenie Diamond Cut/Black pneu 265/40 R22 vpredu, 295/35 R22 vzadu | 3 320 € | ○ | |
| | | 2 340 € | | ○ |
| ○ = voliteľná výbava ● = štandardná výbava | | | | |



20" - štandard pre CORE/PLUS



21" - štandard pre ULTRA (1225)



22" - opcia pre PLUS / ULTRA (1228)



22" - opcia pre PLUS / ULTRA (1351)

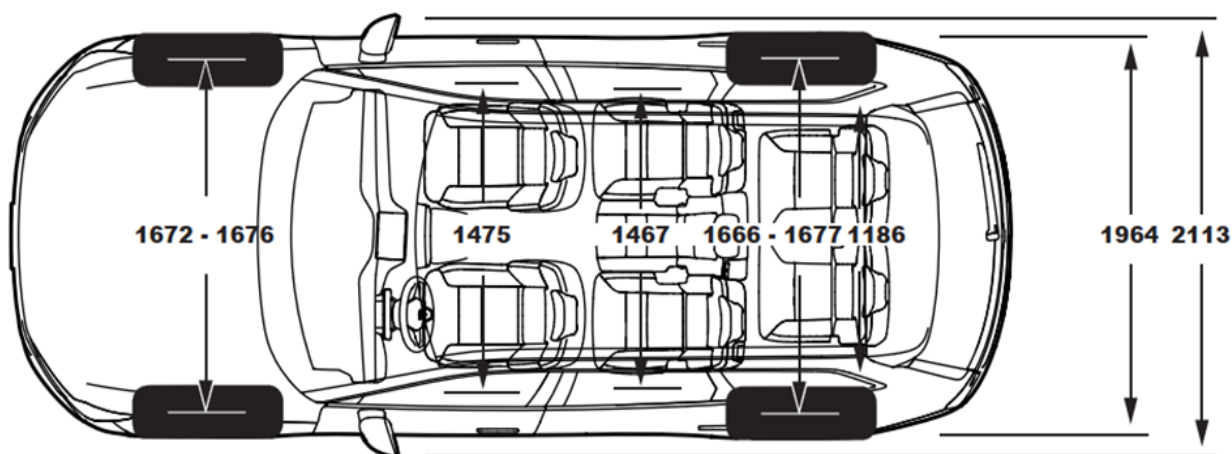
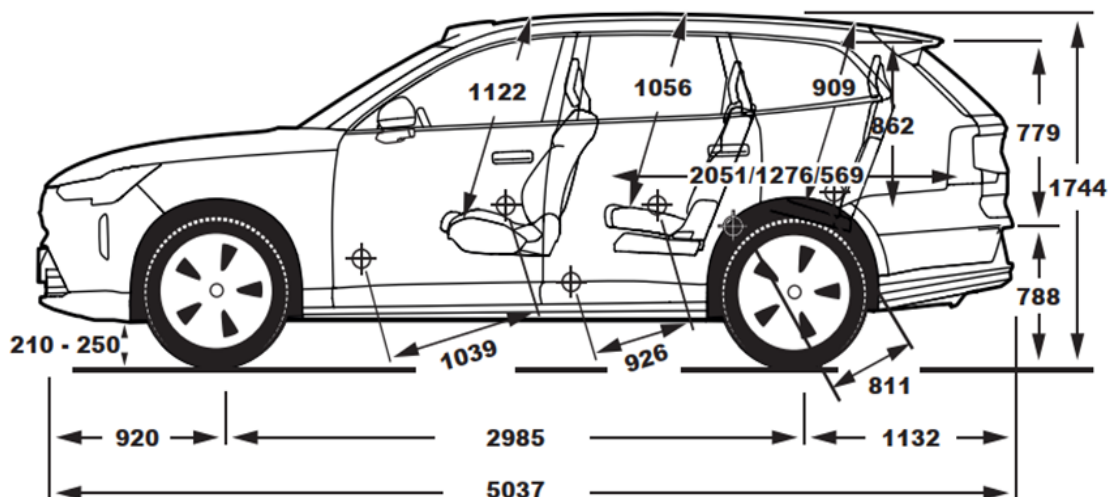
TECHNICKÉ ÚDAJE

| | SINGLE MOTOR | TWIN MOTOR | TWIN MOTOR PERFORMANCE |
|--|---|---|---|
| Typ motora a pohonu: | jeden elektromotor vzadu, pohon zadných kolies | dva elektromotory, pohon všetkých kolies | dva elektromotory, pohon všetkých kolies |
| Kód motora: | DD / E800V35 | DB / E800V33 | DA / E800V32 |
| Prevodovka: | 1-stupňová | 1-stupňová | 1-stupňová |
| Spotreba energie, kWh /100 km: (WLTP, nízka - vysoká, podľa špecifikácie) | 18.5 - 21.6 | 19.4 - 22.8 | 19.4 - 22.8 |
| Emisie CO ₂ g/km: (WLTP, nízka - vysoká, podľa špecifikácie) | 0 | 0 | 0 |
| Najvyšší dojazd v kombinovanej prevádzke, km: (WLTP, nízka - vysoká, podľa špecifikácie): | 565 - 479 | 617 - 521 | 617 - 521 |
| Najvyšší dojazd v mestskej prevádzke, km: (WLTP, nízka - vysoká, podľa špecifikácie): | 750 - 611 | 781 - 659 | 781 - 659 |
| Predný elektromotor: | | | |
| Max. výkon, kW (k) / pri otáčkach za min.: | | 130 (177) / 4 700 - 11 000 | 220 (299) / 5 400 - 8 000 |
| Max. krútiaci moment, Nm / pri otáčkach za min.: | | 265 / 0 - 4 600 | 390 / 0 - 5 300 |
| Zadný elektromotor: | | | |
| Max. výkon, kW (k) / pri otáčkach za min.: | 245 (333) / 4 900 - 7 000 | 205 (279) / 5 000 - 15 000 | 280 (381) / 5 600 - 8 000 |
| Max. krútiaci moment, Nm / pri otáčkach za min.: | 480 / 0 - 4 800 | 405 / 0 - 4 800 | 480 / 0 - 5 500 |
| Celkový systémový výkon: | | | |
| Max. výkon, kW (k): | 245 (333) | 335 (456) | 500 (680) |
| Max. krútiaci moment, Nm: | 480 | 670 | 870 |
| Zrýchlenie, 0-100 km/h v sekundách: | 6.8 | 5.5 | 4.2 |
| Max. rýchlosť, km/h: | 180 | 180 | 180 |
| Kapacita batérie: nominálna / použiteľná, kWh: | 92 / 90 | 106 / 103 | 106 / 103 |
| Záruka na vysokonapäťovú batériu: | 8 rokov / 160 000 km | 8 rokov / 160 000 km | 8 rokov / 160 000 km |
| Doba nabíjania 10 - 80%, DC 50 / 150 / 350 kW: | 82 / 30 / 22 min. | 92 / 32 / 22 min. | 92 / 32 / 22 min. |
| Doba nabíjania 0 - 100%, 3 fázy AC 3x16A (11 kW): | 10 hod. | 11 hod. | 11 hod. |
| Pohotovostná hmotnosť od: | 2 515 kg | 2 689 kg | 2 689 kg |
| Najvyššia povolená hmotnosť: | 3 190 kg | 3 340 kg | 3 340 kg |
| Max. hmotnosť prívesu, nebrzdený / brzdený: | 750 kg / 1 500 kg | 750 kg / 2 200 kg | 750 kg / 2 200 kg |
| Objem batožinového priestoru, 7-sed./5-sed./max, l: | 324 / 697 / 2135 | 324 / 697 / 2135 | 324 / 697 / 2135 |
| Objem predného batožinového priestoru, l: | 49 | 49 | 49 |

DC = Direct Current - jednosmerný prúd (rýchlonabíjanie)

AC - Alternating Current - striedavý prúd

ROZMERY



ZÁRUKA A SERVIS

| Cenník predĺženej záruky a servisných balíkov | cena | EX90 |
|---|---------|------|
| Predpísaná servisná údržba na 3 roky / 100 000 km | 0 € | ● |
| Predĺžená záruka na 3 roky / 100 000 km | 0 € | ● |
| Predĺžená záruka na 4 roky / 200 000 km | 583 € | ○ |
| Predĺžená záruka na 5 rokov / 200 000 km | 1 306 € | ○ |

○ = voliteľná výbava ● = štandardná výbava

Pre viac informácií ohľadom predĺženej záruky a servisných balíkov, kontaktujte svojho autorizovaného predajcu Volvo. Ceny sú uvedené s 23% DPH.

V O L V O

Upozornenie: Niektoré z informácií obsiahnutých v tejto brožúre môžu byť nesprávne v dôsledku zmien produktu, ku ktorým môže dôjsť po jej vytlačení. Niektoré časti výbavy, tu popísané alebo vyobrazené, môžu byť teraz k dostaniu len za príplatok. Pred objednaním si prosím vyžiadajte aktuálne informácie u Vášho autorizovaného Volvo dealera. Výrobca si vyhradzuje právo vykonávať zmeny cien, farieb, materiálov, technických údajov a modelov, a to kedykoľvek, bez predchádzajúceho oznámenia. (26w23)