

**V O L V O**



# **ČENNÍK VOLVO EC40**



## OBSAH

Motory a verzie	2
Štandardná výbava	3
Black Edition	7
Voliteľná výbava	8
Čalúnenie a interiér	9
Farby karosérie a kolesá	10
Technické údaje	11
Rozmery	12
Záruka a servis	12

## MOTORY A VERZIE

### Cenník platný od 1.1.2024 (modelový rok 2025)

#### VOLVO EX40

Motor	Kapacita batérie*	Pohon	Výkon kW (k)	PLUS	ULTRA
<b>SINGLE MOTOR</b>	70 kWh	RWD	175 (238)	<b>54 790 €</b>	
<b>SINGLE MOTOR EXTENDED RANGE</b>	82 kWh	RWD	185 (252)	<b>56 790 €</b>	<b>59 890 €</b>
<b>TWIN MOTOR</b>	82 kWh	AWD	300 (408)	<b>61 790 €</b>	<b>64 890 €</b>

#### VOLVO EX40 BLACK EDITION

Motor	Kapacita batérie*	Pohon	Výkon kW (k)	ULTRA BLACK EDITION
<b>TWIN MOTOR PERFORMANCE</b>	82 kWh	AWD	325 (442)	<b>66 150 €</b>

#### Cena vozidla zahŕňa:

záruku na vozidlo 3 roky alebo 100 000 km (podľa toho, čo nastane skôr)

záruku na vysokonapäťovú batériu 8 rokov alebo 160 000 km (podľa toho, čo nastane skôr)

predpísanú servisnú údržbu na 3 roky alebo do 100 000 km (podľa toho, čo nastane skôr)

#### Všetky ceny sú uvedené v EUR vrátane DPH

\*nominálna kapacita batérie (využiteľnú kapacitu a ďalšie parametre vrátane dojazdu nájdete v sekcii Technické údaje na strane 9)

Single Motor - verzia s jedným motorom vzadu a pohonom zadných kolies

Twin Motor - verzia s dvoma motormi a pohonom všetkých kolies

Extended Range - predĺžený dojazd (verzia s jedným elektromotorom kombinovaná s väčšou batériou)

RWD = Rear Wheel Drive - pohon zadných kolies

AWD = All Wheel Drive - pohon všetkých kolies

## ŠTANDARDNÁ VÝBAVA

### ASISTENČNÉ SYSTÉMY, BEZPEČNOSŤ A ZABEZPEČENIE

CITY SAFETY - autonómne núdzové brzdenie v prípade hrozacej kolízie s iným vozidlom, chodcom, cyklistom či vysokou zverou, aktívne počas dňa i noci, systém automatického zabrzdenia v križovatke pri hrozacej zrážke s protiúdcim vozidlom, Najprv detekuje prekážku, následne varuje vodiča zvukovo, vizuálne a pulzom brzdového pedála aj fyzicky. Ak vodič nereaguje, začne automaticky brzdiť plnou brzdou silou.

OLM (Oncoming Lane Mitigation) - systém ochrany pred zrážkou s protiúdcim vozidlom vo vedľajšom pruhu: pri prekročení vodorovného značenia jazdného pruhu a hrozacej zrážke s detekovaným protiúdcim vozidlom automaticky zasiahne do riadenia pre návrat do vlastného jazdného pruhu (aktívne v rýchlosti medzi 60 - 140 km/h)

LKA (Lane Keeping Aid) - aktívny asistent udržania vozidla v jazdnom pruhu (aktívne v rýchlosti medzi 65 - 180 km/h)

Systém prepojenej bezpečnosti (Connected Safety)

BLIS - monitorovanie slepého uhla (Blind Spot Information System), vrátane asistenta riadenia - pri vybočení z pruhu a hrozacej zrážke s vozidlom prichádzajúcim zozadu automaticky zasiahne do riadenia

LCMA - asistent pre zmenu jazdného pruhu (Lane Change Merge Aid)

CTA - varovanie pred krížením cesty iným vozidlom (Cross Traffic Alert), upozorní na blížiace sa vozidlá, cyklistov či chodcov pri cúvaní von z parkovacieho miesta, v prípade hrozacej zrážky automaticky zabrzdí

RCM - systém prevencie nárazu zozadu (Rear Collision Mitigation), pri hrozacom náraze zozadu rozblíká výstražné svetlá, napne bezpečnostné pásy a pri stojacom vozidle aktivuje brzdy naplno

ABS (Anti-lock Brake System) s elektronickým rozdelením brzdnej sily EBD (Electronic Brake Distribution)

ESC (Electronic Stability Control) - stabilizačný systém vr. kontroly trakcie, kontroly nedotáčavosti a kontroly brzdenia motorom, asistent jazdy s príviesom

CTC (Corner Traction Control) - systém kontroly trakcie v zákrutách s vektorovaním krútiaceho momentu

RSC (Roll Stability Control) - systém ochrany pred prevrátením vozidla

AWD (All Wheel Drive) - elektronicky riadený pohon všetkých kolies vrátane stálej trakcie (len verzia Twin Motor)

Run-off Road Mitigation - systém ochrany pred nechceným zidením z cesty, automatický zásah do riadenia, prípadne aj zásah brzd (65 - 140 km/h)

Predpínače bezpečnostných pásov pre všetky sedadlá

Multikolízna brzda - systém automatického brzdenia po náraze na zabránenie sekundárnym nehodám

WHIPS (Whiplash Protection Seating System) - systém ochrany proti hyperflexii krčnej chrbtice na predných sedadlách

Výplň predných sedákov pohlcujúca energiu vertikálneho nárazu - ochrana pred zranením chrbtice

Extrémne pevná konštrukcia karosérie s vysokým využitím ultrapevnej boronovej ocele

Airbagy čelné pre vodiča a spolujazdca, bočné airbagy pre vodiča a spolujazdca, kolenný airbag pre vodiča

Airbagy hlavy a ramien "Inflatable curtain" pre oba rady sedadiel

SIPS (Side Impact Protection System) - unikátny systém ochrany pred bočným nárazom

EBA (Emergency Brake Assistance) - Brzdový asistent a systém prípravy brzd na núdzové brzdenie

Bezpečnostný stĺpik riadenia nastaviteľný v dvoch osiach

Bezpečnostný brzdový pedál s uvoľnením pri náraze - ochrana nôh vodiča

EBL (Emergency Brake Lights) - systém regulácie núdzového brzdového svetla a aktivácia výstražných svetiel pri prudkom spomalení

Elektrická parkovacia brzda s automatickým uvoľnením a funkciou Auto HOLD

HSA (Hill Start Assist) - asistent rozjazdu do kopca

HDC (Hill Descent Control) - asistent zjazdu z prudkého kopca

Elektrický posilňovač riadenia EPAS s premenlivou charakteristikou v závislosti na rýchlosti

Funkcia automatického zamykania za jazdy a automatického odomknutia vozidla po nehode

Deaktivácia vysokonapäťovej batérie v prípade nehody - pri aktivácii bezpečnostných zádržných systémov

Funkcia panického spustenia alarmu z diaľkového ovládača

Upozornenie na používanie bezpečnostných pásov na všetkých sedadlách

Vypínač airbagu na strane spolujazdca

Úchyty ISOFIX na zadných vonkajších sedadlách (2x)

Elektrická detská poistka zadných dverí a okien

Volvo Guard Alarm s náklonovým a pohybovým čidlom, dvojité uzamykanie zámkov dverí

iTPMS - systém monitorovania tlaku v pneumatikách

Súprava na opravu defektu

Výstražný trojuholník

Príprava na Alkohol Lock

## ŠTANDARDNÁ VÝBAVA

### PODPORA VODIČA

DAC (Driver Alert Control) - systém sledovania bdlosti vodiča

RSI (Road Sign Information) - systém sledovania dopravných značiek

**ISA (Intelligent Speed Assist) - inteligentný asistent povolenej rýchlosti**

Upozornenie na možnosť pokračovať v jazde (Ready to drive notification)

Progresívny digitálny prístrojový panel s 12,3-palcovým displejom s rozdielnymi témami zobrazenia

Multifunkčný volant s ovládaním audiosystému a tempomatu

Palubný počítač, ukazovateľ vonkajšej teploty a hodiny

Obmedzovač rýchlosti, vrátane možnosti prispôsobenia max. povolenej rýchlosti podľa dopravného značenia

Adaptívny tempomat ACC, asistent pre jazdu v kolóne

Pilot Assist - asistent pre poloautonómu jazdu do rýchlosti 130 km/h, držanie vozidla v strede jazdného pruhu

ESA (Emergency Stop Assist) - Asistent núdzového zastavenia - bezpečne zastaví vozidlo, ak vodič nemá ruky na volante a nereaguje na upozornenie

Parkovacie senzory novej generácie vpredu a vzadu, s podporou automatického brzdenia pred statickou prekážkou pri cúvaní

Zadná parkovacia kamera

Jazdný režim Off Road - pre jazdu v terénne v rýchlostiach do 40 km/h

### INTERIÉR

Športový trojramenný vyhrievaný volant, čalúnený bez použitia kože, s dekoratívnym obložením v prevedení Uni Deco

Hlavica radiacej páky čalúnená bez použitia kože

Dekor interiéru Origin - City Map Of Gothenburg

Stredový tunel v lesklom čiernom prevedení Glossy Black

Čierne čalúnenie stropu Charcoal

Textilné koberčeky vpredu aj vzadu

Kovové okrasné lišty prahov dverí vpredu

Kozmetické zrkadielka v slnečnej clone vodiča a spolujazdca s osvetlením

Predná laktová opierka na stredovom tuneli s držiakom nápojov a úložným priestorom

Výklopný háčik na veku schránky v palubnej doske - na zavesenie tašky či kabelky

Uzatvárateľný a vyberateľný kôš na odpadky v stredovej konzole vpredu

Držiak parkovacieho lístka na čelnom skle

Elektrické ovládanie predných a zadných okien (s funkciou auto-up/auto-down)

Elektricky ovládané vonkajšie spätné zrkadlá s vyhrievaním

Vonkajšie a vnútorné spätné zrkadlá automaticky zatmaviteľné

Dažďový a svetelný senzor

Osvetlenie interiéru - stredná úroveň: strop vpredu, kozmetické zrkadielka, priestor pre nohy vpredu, náladové osvetlenie vpredu, palubná schránka pred spolujazdcom, batožinový priestor

Funkcia svetiel "Approach Light" - osvetlenie pre cestu k vozidlu a funkcia "Home Safe" - osvetlenie pre bezpečnú cestu od vozidla

Centrálne zamykanie s diaľkovým ovládaním

Bezklúčový prístup Keyless Drive, obsahuje bezdotykové ovládanie dverí batožinového priestoru pohybom nohy a osvetlenie dverových kľučiek / nástupného priestoru

Elektrické ovládanie dverí batožinového priestoru

Zadná laktová opierka s držiakom nápojov a tunelom na dlhé predmety

Kryt batožinového priestoru, s možnosťou uloženia pod podlahou

Ochranná sieť batožinového priestoru

Systém uchytania nákupných tašiek v batožinovom priestore

Doplnkový úložný priestor pod prednou kapotou s objemom 31 litrov, vhodný napríklad na uloženie nabíjajúcich káblov

Automatická dvojzónová klimatizácia s vnútornou recirkuláciou ECC, senzorom vlhkosti a systémom CleanZone

Nezávislé vysokonapäťové elektrické kúrenie / klimatizácia - teplotná predpríprava interiéru

## ŠTANDARDNÁ VÝBAVA

### SEDADLÁ

Sedadlá typu Comfort s prémiovým textilným čalúnením
Manuálne nastaviteľné predné sedadlá
Výškovo nastaviteľné predné sedadlá, vodičove vrátane nastavenia sklonu sedáku
Manuálne nastaviteľné predĺženie sedáku vodiča a spolujazdca
Elektrická 4-smerová bedrová opierka sedadiel vodiča a spolujazdca
Manuálne sklopné sedadlá v druhom rade, delené v pomere 40/60

### INFOTAINMENT A KONEKTIVITA

9-palcový centrálny dotykový displej na stredovej konzole
Dátové párovanie so smartfónom cez WiFi alebo Bluetooth, Bluetooth Handsfree telefonovanie, Audio Streaming
Bezdrôtové nabíjanie mobilného telefónu s možnosťou zapnutia/vypnutia
Nabijacie zásuvky 2x USB-C vpredu, 2x USB-C v zadnej časti stredovej konzoly
Audiosystém High Performance: 8-kanálový zosilňovač s celkovým výkonom 250 W, 8 reproduktorov vrátane špeciálneho basového reproduktora Air Woofer 200 mm skrytého za palubnou doskou (uvoľnil miesto v predných dverách na veľké odkladacie priestory)
Rádio pre príjem digitálneho vysielania DAB
<b>Volvo On Call: tlačidlá SOS a On Call na rýchle privolanie pomoci či asistenčnej služby</b>
<b>Aktualizácie softvéru vozidla na diaľku (OTA)</b>
<b>Digitálny návod na obsluhu vozidla na centrálnom displeji</b>
Nové rýchlejšie užívateľské rozhranie s operačným systémom Google Android Automotive
Balík digitálnych služieb Google Automotive Services, obsahuje: <ul style="list-style-type: none"> <li>- integrovaná navigácia Google Maps (zatiaľ len v 16 svetových jazykoch bez slovenčiny - bude uvedené neskôr podľa spoločnosti Google)</li> <li>- hlasové ovládanie Google Assistant (zatiaľ len v 16 svetových jazykoch bez slovenčiny - bude uvedené neskôr podľa spoločnosti Google)</li> <li>- obchod s aplikáciami Google Play (zatiaľ len v 16 svetových jazykoch bez slovenčiny - bude uvedené neskôr podľa spoločnosti Google)</li> <li>- integrácia smartfónu Apple CarPlay</li> <li>- aplikácia Volvo Cars - možnosť vzdialeného ovládania vybraných funkcií vozidla cez smartfón</li> <li>- dátové služby platné 4 roky od zakúpenia vozidla</li> </ul>

### EXTERIÉR

Full LED predné svetlá s automatickým prepínaním diaľkových svetiel AHB 1.generácie (zap./vyp.), denné svietenie LED v tvare "T"
Ostrekovače čelného skla integrované v ramenách stieračov
Elektricky sklopné vonkajšie spätné zrkadlá
Strešná anténa
Kľučky dverí vo farbe karosérie
Špecifická plná predná maska vo farbe karosérie, s vyhrievaným logom Volvo s radarom
Spodné časti nárazníkov v čiernej farbe
Kryty spätných zrkadiel v lesklej čiernej farbe
Orámovanie bočných okien v lesklej čiernej farbe
Integrované strešné lyžiny v lesklom čiernom prevedení
Komfortne ladený podvozok Touring
19-palcové disky z ľahkej zliatiny, 5-lúčové s aerodynamickým dizajnom, prevedenie Diamond Cut/Black
Letné pneumatiky s rozmerom 235/50 R19 vpredu, 255/45 R19 vzadu

## ŠTANDARDNÁ VÝBAVA

### ELEKTRICKÝ POHON A NABÍJANIE

Elektromotor s permanentnými magnetmi, umiestnený vzadu

Asynchrónny elektromotor umiestnený vpredu - verzia Twin Motor s pohonom všetkých kolies

Vysokonapäťová batéria Li-ion 400V umiestnená pod podlahou a v stredovom tuneli

Palubná nabíjačka s výkonom nabíjania 11 kW (AC 3x16A)

Rýchlonabíjanie s maximálnym výkonom 150 kW - batéria 69 kWh (Single Motor)

Rýchlonabíjanie s maximálnym výkonom 200 kW - batéria 82 kWh (Single Motor Extended Range / Twin Motor)

Elektrická zásuvka pre dobitie vysokonapäťovej batérie na ľavom zadnom blatníku, konektor Typ 2 / CCS

Dobíjací kábel Mode 3 s konektorom Typ 2 pre nabíjanie z AC nabíjacej stanice 3x16A, dĺžka 4,5 m

Výstražný zvukový systém (akusticky upozorňuje na pohyb vozidla do rýchlosti 20 km/h)

Záruka na batériu 8 rokov / 160 000 km

### Výbava ULTRA (navyššie oproti výbave PLUS)

Elektricky ovládané sedadlo vodiča, vrátane pamätevej funkcie pre sedadlo a spätné zrkadlá

Elektricky ovládané sedadlo spolujazdca

Elektricky sklopné zadné opierky hlavy

Audiosystém Harman/Kardon: 13 reproduktorov, 12-kanálový zosilňovač s výkonom 600 W, Subwoofer Fresh Air 250 mm v zadnom podbehu kolesa

Panoramatické strešné okno, integrovaná elektrická slnečná clona

Kamery parkovacieho asistenta - 360-stupňový pohľad zhora, vrátane bočných parkovacích senzorov

Kontrastná čierna strecha Black Stone



Výbava ULTRA s kontrastnou čiernou strechou, štandardná sivá farba Vapour Grey Metallic (740); štandardné 19-palcové disky

## ŠTANDARDNÁ VÝBAVA

### **BLACK EDITION ULTRA (navyše oproti výbave ULTRA)**

Čierny znak Volvo na prednej maske

Lesklé čierne označenie značky a modelu vzadu

Farba karosérie - čierna metalíza Onyx Black (bez možnosti zmeny farby)

20-palcové disky z ľahkej zliatiny v čiernej farbe, 5-lúčové, letné pneumatiky 235/45 R20 vpredu, 255/40 R20 vzadu (bez možnosti zmeny diskov)

štandardné textilné čalúnenie čierne, čierny strop (R780)

za **příplatek 1600 €** možnosť zmeny čalúnenia na R980:

**Vinyl Microtech / semišový textil Connect s kontrastným bielym prešivaním, hliníkový podsvietený dekor TOPOGRAPHY, športový volant**

\*ostatné voľiteľné opcie sú zhodné s výbavou ULTRA





## VOLITEĽNÁ VÝBAVA

Kód	Názov a popis výbavy	Cena	PLUS	ULTRA
-----	----------------------	------	------	-------

### P0001 Balík CLIMATE

11	<b>Vyhrievané predné sedadlá</b>			
869	<b>Vyhrievaný volant</b>			
1092	<b>Tepelné čerpadlo</b> umožňuje efektívnejší ohrev kabíny vďaka využívaniu tepelnej energie vonkajšieho prostredia a odpadového tepla elektromotora či akumulátora, tým predlžuje dojazd vozidla v chladnejšom počasí	0 €	●	●

### P0001 Balík POWER SEATS

47	<b>Elektricky ovládané sedadlo vodiča,</b> vrátane pamäťovej funkcie pre sedadlo a spätné zrkadlá			
10	<b>Elektricky ovládané sedadlo spolujazdca</b>	800 €	○	●
390	<b>Elektricky sklopné zadné opierky hlavy</b>			

### P0004 Balík LIGHTING

1170	<b>Adaptívne Pixel LED svetlomety s natáčaním a aktívnym tienením</b> 84x Pixel LED v každom svetlomete, schopnosť vytieniť až 5 vozidiel naraz			
65	<b>Vysokotlakové ostrekovače svetlomietov</b>	1 200 €	○	○
16	<b>Predné hmlové svetlá LED</b>			

### Individuálne opcie

1033	<b>Audiosystém Harman/Kardon:</b> 13 reproduktorov, 12-kanálový zosilňovač s výkonom 600 W, subwoofer 250 mm	960 €	○	●
139	<b>Kamery parkovacieho asistenta - 360-stupňový pohľad zhora, bočné senzory</b>	540 €	○	●
160	<b>Kontrastná čierna strecha vo farbe Black Stone</b>	540 €	○	●
179	<b>Zatmavené sklá zadných okien, od B-stĺpika dozadu</b>	390 €	○	○
1065	<b>Celoročné pneumatiky</b>	240 €	○	○
1028	<b>Ťažné zariadenie, poloelektrické</b>	960 €	○	○
218	<b>Držiak hasiaceho prístroja</b>	30 €	○	○
	Rozšírené osvetlenie interiéru LED: nástupný priestor vpredu a vzadu, priestor pre nohy vpredu a vzadu, odkladacie priestory vo dverách, náladové osvetlenie vpredu a vzadu, ambientné osvetlenie prístrojovej dosky a dverí, držiak nápojov, dvere batožinového priestoru	0 €	štandard s čalúnením: R980, Y980, YN80, RN80, RND0, R8Z0	štandard s čalúnením: R980, Y980, YN80, RN80, RND0, R8Z0
540 + 900438	<b>Komunikačné rozhranie v slovenčine</b> vrátane digitálnej príručky používateľa	0 €	○	○

○ = voliteľná výbava

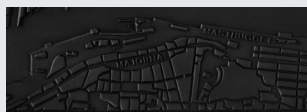
● = štandardná výbava

## ČALÚNENIE A INTERIÉR

Kód	Názov a popis výbavy	Cena	PLUS	ULTRA
-----	----------------------	------	------	-------

### Ovládacie prvky a obklady prístrojovej dosky

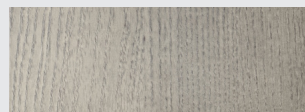
	<b>Dekor prístrojovej dosky v čiernom reliéfnom prevedení ORIGIN City Map Of Gothenburg</b> , len s čalúnením R780	0 €	●	●
	<b>Dekor prístrojovej dosky v podsvietenom priesvitnom prevedení TOPOGRAPHY</b> , len s čalúnením R980, Y980, RN80, YN80, R8Z0	0 €	○	○
	<b>Dekor prístrojovej dosky v drevenom prevedení DRIFTWOOD</b> len s čalúnením RND0	0 €	○	○



dekor ORIGIN



dekor TOPOGRAPHY



dekor DRIFTWOOD

### Volanty a radiace páky

	<b>3-ramenný športový volant, čalúnený bez použitia kože</b> s dekoratívnym obložením Uni Deco (nie pre základné čalúnenie R780)	0 €	○	○
	<b>Hlavica radiacej páky čalúnená, bez použitia kože</b>	0 €	●	●
	<b>Hlavica radiacej páky z krištáľového skla v dizajne Orrefors</b> len s čalúnením R8Z0	0 €	○	○



čalúnená hlavica radiacej páky, bez použitia kože



hlavica radiacej páky z krištáľového skla v dizajne Orrefors

Kód	Materiál a farba čalúnenia	Cena	PLUS	ULTRA
-----	----------------------------	------	------	-------

### Čalúnenie sedadiel

R780	<b>Prémiový textil</b> farba čierna Charcoal / čierny strop, štandardný volant	0 €	●	●
R980	<b>Vinyl Microtech / semišový textil Connect s kontrastným bielym prešivaním</b> <b>hliníkový dekor TOPOGRAPHY, športový volant</b> farba čierna Charcoal / čierny strop	1 600 €	○	○
Y980	<b>Vinyl Microtech / semišový textil Connect s kontrastným bielym prešivaním</b> <b>hliníkový dekor TOPOGRAPHY, športový volant</b> farba čierna Charcoal / čierny strop <b>výplne dverí a spodné časti interiéru v modrej farbe Fjord Blue</b> (nie s farbami karosérie Fusion Red 725 a Sage Green 733)	1 800 €	○	○
RN80 YN80 RND0	<b>Syntetický materiál Fusion Mcrotech / textil</b> <b>hliníkový dekor TOPOGRAPHY, športový volant</b> farba čierna Charcoal / čierny strop farba čierna Charcoal, výplne dverí a spodné časti interiéru v modrej farbe farba svetlá Dawn, čierny strop, <b>drevený dekor DRIFTWOOD</b>	1 900 €	○	○
R8Z0	<b>Vlna Wool Blend / Recyklovaný polyester</b> <b>hliníkový dekor TOPOGRAPHY, športový volant</b> <b>Hlavica radiacej páky z krištáľového skla v dizajne Orrefors</b> svetlosivá Midnight Zinc / čierna Charcoal, čierny strop	2 200 €	○	○

○ = voliteľná výbava

● = štandardná výbava

## FARBY KAROSÉRIE

Kód	Názov a typ farby	Cena	PLUS	ULTRA
<b>Nemetalické</b>				
626	Svetlomodrá Cloud Blue	720 €	<input type="radio"/>	<input type="radio"/>
<b>Metalické</b>				
717	Čierna Onyx Black Metallic	720 €	<input type="radio"/>	<input type="radio"/>
740	Sivá Vapour Grey Metallic	0 €	<input checked="" type="radio"/>	<input checked="" type="radio"/>
733	Šedozelená Sage Green Metallic* (nie s čalúnením Y980, YN80)	720 €	<input type="radio"/>	<input type="radio"/>
734	Modrá Fjord Blue Metallic	720 €	<input type="radio"/>	<input type="radio"/>
735	Strieborná Silver Dawn Metallic	720 €	<input type="radio"/>	<input type="radio"/>
743	Svetlohnedá Sand Dune Metallic	720 €	<input type="radio"/>	<input type="radio"/>
<b>Perleťové</b>				
707	Biela Crystal White Pearl	720 €	<input type="radio"/>	<input type="radio"/>

= voliteľná výbava

= štandardná výbava

pre výbavu ULTRA je štandard čierna kontrastná strecha Black Stone



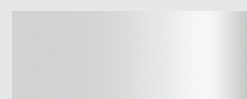
Cloud Blue



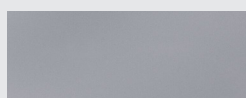
Onyx Black



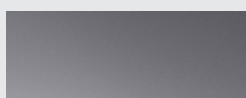
Fjord Blue



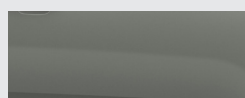
Crystal White



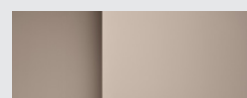
Vapour Grey



Silver Dawn



Sage Green



Sand Dune

Vyobrazené farby sú iba ilustratívne. Originálne vzorky farieb Vám poskytne autorizovaný predajca Volvo.

## KOLESÁ

Kód	Veľkosť a typ kolies a pneumatík	Cena	PLUS	ULTRA
<b>19-palcové</b>				
	5-lúčové, aero dizajn, úprava Diamond Cut/Black, letné pneumatiky 235/50 R19 vpred, 255/45 R19 vzadu	0 €	<input checked="" type="radio"/>	<input checked="" type="radio"/>
<b>20-palcové</b>				
1185	5-lúčové, úprava Diamond Cut/Black, letné pneumatiky 235/45 R20 vpred, 255/40 R20 vzadu	660 €	<input type="radio"/>	<input type="radio"/>

= voliteľná výbava

= štandardná výbava



19" - štandard



20" - voliteľné (1185)

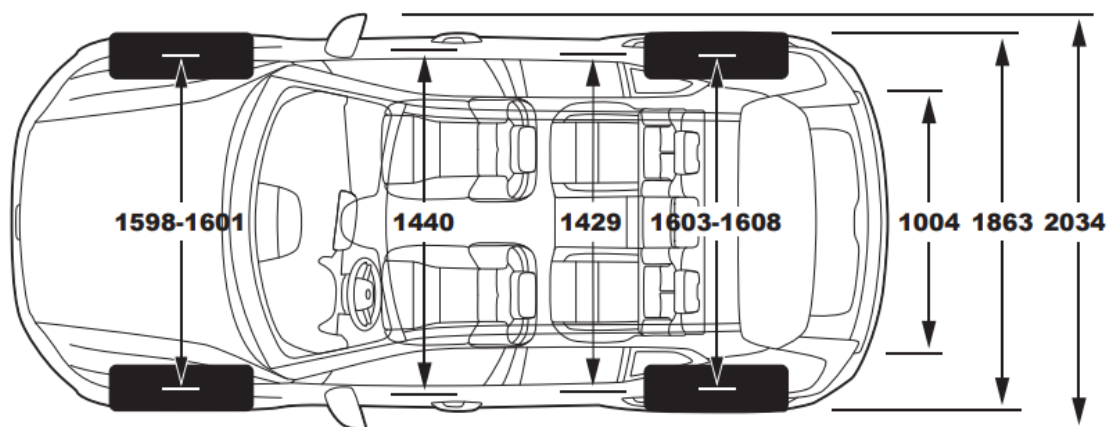
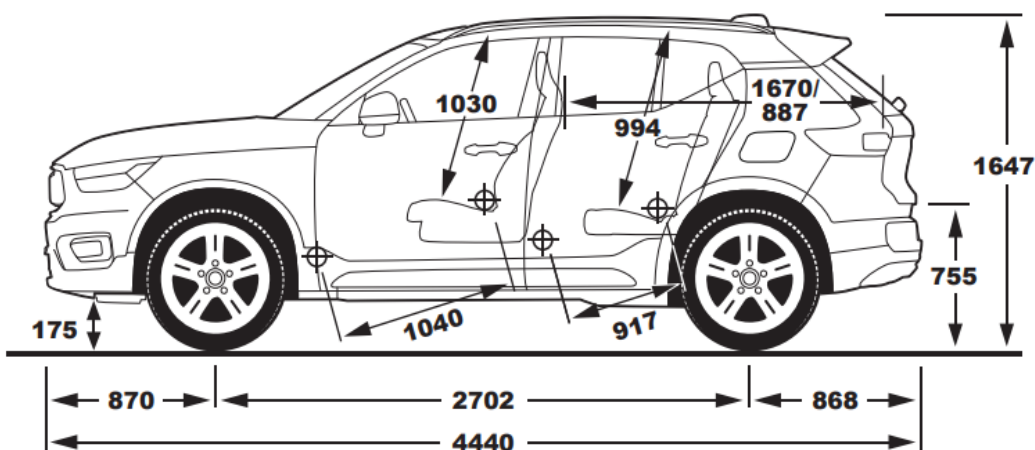
## TECHNICKÉ ÚDAJE

	SINGLE MOTOR	SINGLE MOTOR EXTENDED RANGE	TWIN MOTOR	TWIN MOTOR PERFORMANCE
Typ motora a pohonu:	elektromotor s permanentnými magnetmi, umiestnený vzadu, pohon zadných kolies	elektromotor s permanentnými magnetmi, umiestnený vzadu, pohon zadných kolies	asynchrónny elektromotor vpredu, zadný elektromotor s permanentnými magnetmi pohon všetkých kolies	asynchrónny elektromotor vpredu, zadný elektromotor s permanentnými magnetmi pohon všetkých kolies
Kód motora:	EB / E400V23	EH / E400V8	ER / E400V12	EY / E400V19
Prevodovka:	1-stupňová	1-stupňová	1-stupňová	1-stupňová
Spotreba energie, kWh /100 km: (WLTP, nízka - vysoká, podľa špecifikácie)	17.1 - 18.7	16.6 - 18.4	17.5 - 19.4	17.6 - 19.4
Emisie CO <sub>2</sub> g/km: (WLTP, nízka - vysoká, podľa špecifikácie)	0	0	0	0
Najvyšší dojazd v kombinovanej prevádzke, km: (WLTP, nízka - vysoká, podľa špecifikácie):	479 - 435	575 - 520	539 - 485	538 - 485
Najvyšší dojazd v mestskej prevádzke, km: (WLTP, nízka - vysoká, podľa špecifikácie):	648 - 600	803 - 734	720 - 663	717 - 663
Max. výkon, kW (k) / pri otáčkach za min.:	175 (238) / 4 500	185 (252) / 4 288 - 6 000	110 (150) / 4 200 - 8 000 predný 190 (258) / 4 400 - 6 000 zadný 300 (408) celkom	135 (184) / 5 200 - 6 000 predný 190 (258) / 4 400 - 6 000 zadný 325 (442) celkom
Max. krútiaci moment, Nm / pri otáčkach za min.:	420 / 0 - 3 000	420 / 0 - 4 288	250 / 0 - 4 200 predný 420 / 0 - 4 404 zadný 670 celkom	250 / 0 - 5 200 predný 420 / 0 - 4 400 zadný 670 celkom
Zrýchlenie, 0-100 km/h v sekundách:	7.3	7.3	4.8	4.6
Max. rýchlosť, km/h:	180	180	180	180
Kapacita batérie: nominálna / použiteľná, kWh:	70 / 67	82 / 79	82 / 79	82 / 79
Záruka na vysokonapäťovú batériu:	8 rokov / 160 000 km	8 rokov / 160 000 km	8 rokov / 160 000 km	8 rokov / 160 000 km
Doba nabíjania 10 - 80%, DC 50 / 150 / 200 kW:	61 / 27 / 26 min.	68 / 29 / 28 min	68 / 29 / 28 min.	68 / 29 / 28 min.
Doba nabíjania 0 - 100%, 3 fázy AC 3x16A (11 kW):	7 hod.	8 hod.	8 hod.	8 hod.
Doba nabíjania 0 - 100%, 1 fáza AC 16A (3,6 kW):	20 hod.	25 hod.	25 hod.	25 hod.
Doba nabíjania 0 - 100%, 1 fáza AC 10A (2,3 kW):	33 hod.	42 hod.	42 hod.	42 hod.
Pohotovostná hmotnosť od:	1 959 kg	2 001 kg	2 092 kg	2 092 kg
Najvyššia povolená hmotnosť:	2 470 kg	2 520 kg	2 650 kg	2 650 kg
Max. hmotnosť prívesu, nebrzdený / brzdený:	750 kg / 1 500 kg	750 kg / 1 500 kg	750 kg / 1 800 kg	750 kg / 1 800 kg
Objem batožinového priestoru, min./max./vpredu, l:	410 / 1286 / 31	410 / 1286 / 31	410 / 1286 / 31	410 / 1286 / 31

DC = Direct Current - jednosmerný prúd (rýchlonabíjanie)

AC - Alternating Current - striedavý prúd

## ROZMERY



Objem batožinového priestoru: 410 / 1 286 litrov + 31 litrov predný kufor

## ZÁRUKA A SERVIS

Cenník predĺženej záruky a servisných balíkov	cena	EX40
Predĺžená záruka na 3 roky / 100 000 km	0 €	●
Servisný balík na 3 roky	0 €	●
Predĺžená záruka na 4 roky / 120 000 km	392 €	○
Predĺžená záruka na 5 rokov / 150 000 km	893 €	○

● = štandardná výbava

Pre viac informácií ohľadom obsahu záruky a servisného balíka kontaktujte svojho autorizovaného predajcu Volvo.  
Ceny sú uvedené s DPH.

**V O L V O**

**Upozornenie:** Niektoré z informácií obsiahnutých v tejto brožúre môžu byť nesprávne v dôsledku zmien produktu, ku ktorým môže dôjsť po jej vytlačení. Niektoré časti výbavy, tu popísané alebo vyobrazené, môžu byť teraz k dostaniu len za príplatok. Pred objednaním si prosím vyžiadajte aktuálne informácie u Vášho autorizovaného Volvo dealera. Výrobca si vyhradzuje právo vykonávať zmeny cien, farieb, materiálov, technických údajov a modelov, a to kedykoľvek, bez predchádzajúceho oznámenia. (24w21)